

Dansk manual



Model: MZ-8

AIA Godkendelse :

10.212-12519

Indholdsfortegnelse

<u>INDHOLDSFORTEGNELSE</u>	<u>2</u>
<u>INTRODUKTION TIL TRUEGUARD MZ ALARMSYSTEM</u>	<u>3</u>
OVERSIGT OVER KONTROLPANELET	4
BACKUP BATTERI	5
STRØMFORSYNING	5
MONTERING AF GSM-SIM-KORT.	5
KLAR TIL OPSÆTNING.....	6
LOGIN PÅ ALARMPANELETS WEBMODUL	6
<u>WEBMODUL</u>	<u>7</u>
VELKOMMEN-FANEBLAD	8
STYRING-FANEBLAD	8
KONTROLPANEL-FANEBLAD	9
ENHEDER-FANEBLAD.....	11
SAMMENPARRING (INDKODNING AF NYE ENHEDER)	13
OMRÅDE-FANEBLAD	14
BRUGER-FANEBLAD	16
LOG-FANEBLAD.....	17
BILLEDER/VIDEO-FANEBLADET	18
RAPPORTER-FANEBLADET	18
GSM-FANEBLAD	19
NETVÆRK-FANEBLAD	20
RAPPORT INDSTILLINGER FANEBLAD	22
UPLOAD - FANEBLAD	24
INTELLIGENT HJEM – FANEBLAD	25
FIRMWARE - FANEBLAD	27
SMARTPHONE-APP	27
<u>UDVIDELSE AF SYSTEMET</u>	<u>29</u>

Introduktion til TrueGuard MZ alarmsystem

TrueGuard MZ er et AIA-godkendt (Erhvervs godkendt) alarmsystem, der både er GSM og IP baseret.

Alarmsystemet har mange funktioner og er brugervenlig.

TrueGuard MZ alarmpanelet tilsluttes en router, hvor efter man kan logge på et indbygget webmodul.

Herfra laves alle opsætning og indstillinger.

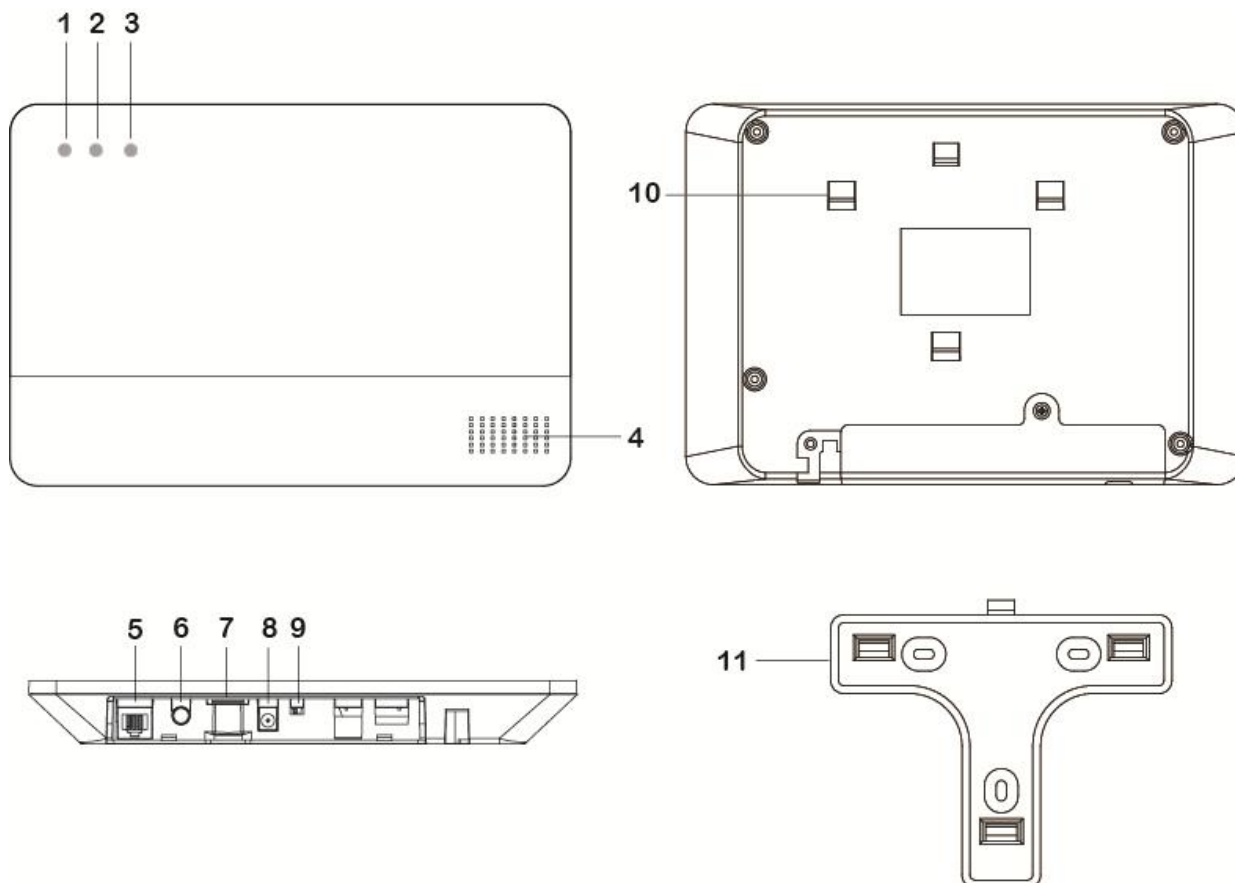
Hjælp og fif

Se videoer med installation og tips og tricks på www.TrueGuard.dk - eller youtube - søg efter TrueGuard.

Yderligere kan du tilmelde dig nyhedsbrev på TrueGuard.dk - så er du opdateret med alle produkt nyheder.

OBS Producenten eller forhandleren kan ikke stilles til ansvar for fejl forårsaget af ukorrekt brug af alarmsystemet eller for skader og/eller tab i forbindelse med indbrud og tyveri.
--

Oversigt over kontrolpanelet



1. Panel status LED - (to farvet LED rød og grøn). Forklaring :
 - a. Rød = Systemet er fuldsikret.
 - b. Blinkende rød = Systemet er DEL-tilkoblet.
 - c. Grøn = Systemet er frakoblet.
 - d. Blinkende grøn = Sammenkodings tilstand
 - e. Slukket = Systemet er i Gå test.
2. Alarm og fejl LED (to farve LED rød og gul)- Forklaring :
 - a. Blinkende rød : Systemet er i alarm
 - b. Rød : Der er tidligere alarm i systemet - se hændelser i loggen.
 - c. Blinkende gul : 230 V Strømfejl - panelet forsynes af backup batteri.
 - d. Gul : Fejl i systemet (andre end strømfejl) se Fejlmeddelser.
 - e. Slukket : Alt normalt
3. Netværks status LED (Gul LED)
 - a. Gul : Netværksfejl
 - b. Slukket : Netværk ok
4. Buzzer
5. Netværks stik

6. Sammenkodningsknap
7. SIM kort holder

Backup batteri

Alarmpanelet har indbygget backup batteri, der oplades når panelet forsynes af faststrøm. Det tager op til 72 timer før backup batteriet er helt opladet.

Strømforsyning

Benyt terminalrækken til at forsyne panelet med 230 V AC.

Montering af GSM-SIM-kort.

Kontrolpanelet har indbygget GSM-modul, så alarmerne kan ringe op over GSM-netværket (mobilnettet) og afspille en besked eller sende en sms til de indkodede telefonnumre. Alarmerne kan også sende MMS med billeder hvis du har kodet trådløse bevægelsessensorer med kameraer sammen med panelet.

BEMÆRK at hvis kontrolpanelet skal sende MMS understøtter kontrolpanelet kan du ikke benytte SIMkort fra 3 eller Oister.

VIGTIGT

Ethvert SIM-kort er fra fabrikken indstillet til at kræve en SIM-pinkode, når det installeres. Før du sætter SIM-kortet i alarmerne, skal du sætte det i en mobiltelefon og indstille kortet til **ikke** at kræve SIM-pinkode. Først når dette er gjort, må du sætte kortet i alarmerne.

Der må **ikke** være strøm på kontrolpanelet, når SIM-kortet tages ud eller sættes ind!

Backupbatteriet skal også være helt tomt for strøm, og den eksterne strømforsyning må ikke være forbundet til lysnettet.

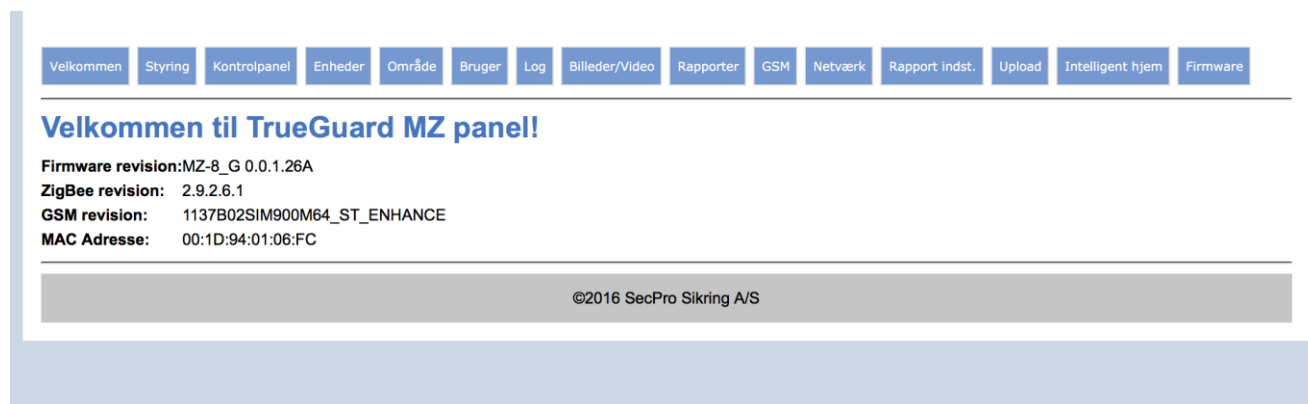
Hvis backupbatteriet er ladet helt op, kan du evt. tage alle skruer ud af bagpanelet og slukke for batteriet. Først når der **ikke** står noget i LCD-displayet, er det sikkert at indsætte SIM-kortet.

Sådan indsætter du SIM-kortet i kontrolpanelet:

1. Åbn SIM-kortsoklen ved at skubbe den mod 'OPEN'-mærket på soklen.
2. Indsæt SIM-kortet i holderen og luk SIM-kortsoklen ved at skubbe oversiden af soklen mod 'LOCK'-mærket på soklen.

Webmodul

Efter indtastning af alarmpanelets IP adresse og login oplysninger (se forrige side) kommer man ind til alarmpanelets webmodul.



Webmodulet er bygget i følgende faneblade :

Velkommen : Overblik over panelet samt firmware, ZigBee og GSM-version og MAC adresse.

Styring : Ændre tilstand på alarmen (Fra-, Fuld og skaltilkobling) samt se aktive fejl i systemet.

Kontrolpanel : Indstillinger indenfor ur, høj/lav temperatur alarm, backup og gendan af konfiguration.

Enheder : Sammenkod nye enheder og indstil enhederne. Forespørg på billede fra PIR Kamera, samt tvangsstyr tænd/sluk moduler, IR øje mm.

Område : Lydindstillinger, Ind-, og udgangstider lyd mm.

Bruger : Opret brugere samt indstillingerne til disse.

Log : Se log over alle hændelser

Billeder/video : Se de seneste billeder og videoer fra PIR Kameraerne.

Rapporter : Se log over rapport hændelser - kan benyttes til at synkronisere om KC modtager rigtige CID kommandoer sendt fra alarmpanelet.

GSM : Indstillinger og MMS indstillinger.

Netværk : Netværksindstillinger. Som standard er panelet sat op til DHCP.

Rapport indst. : Rapportings indstillinger, her indstilling hvornår og hvem panelet skal rapportere til. Hvilke hændelser og hvem skal have besked og hvordan (GSM, IP, SIA osv).

Upload : Hvor skal panelet sende billeder hen fra PIR kameraerne. Dvs. Hvem skal modtage billederne ? Skal de sendes som MMS, email til KC ?

Intelligent hjem : Her opsættes alle styrings funktionerne. Panelet kan styre strøm, lys, varme, varmepumper, airconditioner mm ud fra forskellige konditioner.

Firmware : Her kan panelets firmware opgraderes. Hent den nyeste firmware på <http://support.secpro.dk>
- vælg Firmware -> TrueGuard -> TrueGuard MZ

På de kommende sider vil de enkelte faneblade blive gennemgået mere detaljeret.

Velkommen-faneblad

Velkommen til TrueGuard MZ panel!

Firmware revision: MZ-8_G 0.0.1.26A
ZigBee revision: 2.9.2.6.1
GSM revision: 1137B02SIM900M64_ST_ENHANCE
MAC Adresse: 00:1D:94:01:06:FC

©2016 SecPro Sikring A/S

Overblik over panelet samt firmware, ZigBee og GSM-version og MAC adresse.

Styring-faneblad

Panel styring

Panel tilstand: Frakoblet

Frakoblet Fuldsikring Deltilkobling

Aktive fejl

- SIM kort ikke isat
- Ingen GSM signal
- Panel batteri mangler/fejl

Slet

©2016 SecPro Sikring A/S

Her er det muligt at Tilkoble systemet samt frakoble.
Derudover er der en oversigt over de aktive fejl i systemet.
Med dette overblik kan man let udbedre aktive fejl.

Kontrolpanel-faneblad

Velkommen
Styring
Kontrolpanel
Enheder
Område
Bruger
Log
Billeder/Video
Rapporter
GSM
Netværk
Rapport indst.
Upload
Intelligent hjem
Firmware

Panel indst.

SMS Kodeord:

230 V fejl rapport:

Jamming rapport:

Auto check-in: Interval: Offset tid:

Fjern opkobling:

Høj temperatur:

Lav temperatur:

IR kamera alarm billede:

Bypass fejl:

Tidszone:

Ur/Dato: / / :

Behold netværksindstillinger Behold enheder indkodet

[Backup & gendan](#)

- **SMS Kodeord** : Benyttes til SMS-APPen 'TrueGuard' APP. Som sikkerhed. Kan ændres og skal være ens i APP og i panel.
- **230 V Fejl rapp.** : Hvor længe skal panelet være på backup strøm inden en 230 V fejl rapport genereres.
- **Jammer rapport** : Skal panelets jammer funktion være aktiv ? En jammer rapport genereres hvis der er støj på 868 Mhz båndet i over 30 sekunder.
- **Auto check in:**
 - **Interval** : Hvor ofte skal panelet lave en auto check in til KC.
 - **Offset** : Offset/Forskydning af auto check in. Dvs. hvis sat til 2 timer vil første auto check in start om 2 timer og herefter efter 'Interval'-indstillinger -antal timer.
- **Fjern opkobling** : Fjern opkoblings funktion via opkald til GSM modulet. Indstillinger kan være :
 - **Deaktiveret** : Fjern opkoblings funktion slået fra
 - **Antal sek** : Panelet vil svarer efter antal sekunder
 - **2. Opkald** : Panelet vil svarer på 2. Opkald (10-30 sekunder efter første opkald).
- **Høj temperatur** : Høj temperatur setpunkt. Panelet vil starte alarm og rapport hvis en af de indkodede temperatur sensorer kommer over dette setpunkt.
- **Lav temperatur** : Lav temperatur setpunkt. Panelet vil starte alarm og rapport hvis en af de indkodede temperatur sensorer kommer under dette setpunkt.
- **IR Kamera alarm billede** : Hvilke opløsning skal billeder fra PIR kamera tages i. Valg muligheder:
 - **320x240x3** : 3 billeder i 320 x 240 med 2 sekunders mellemrum efter aktivering.
 - **320x240x6** : 6 billeder i 320 x 240 med 2 sekunders mellemrum efter aktivering.
 - **640x480x3** : 3 billeder i 640 x 480 med 2 sekunders mellemrum efter aktivering.
- **Bypass fejl** : Benyttes til at bypass fejl hvis en af de to interface (GSM/IP) ikke benyttes. Valg muligheder :

- **Ikke aktiv** : Både IP interface og GSM interface benyttes. Der vil blive generet fejl hvis panelet ikke har forbindelse til router over netværk og hvis det ikke har forbindelse til GSM-netværket.
- **IP** : Benyttes når panelet ikke skal være forbundet til netværket og dermed skal fejlrelateret til netværket bypasses (ignoreres).
- **GSM** : Benyttes når panelets GSM forbindelse ikke skal benyttes og dermed skal fejl relateret til GSM bypasses (ignoreres).
- **Tidszone** : Vælg den rigtige tidszone (Paris)
- **Ur/Dato** : Indstilles automatisk når panelet er på internettet - ellers indstil manuelt.
- **Genstart panel** : Panelet genstartes. Alle gemte indstillinger beholdes.
- **Nulstil panel** : Panelet nulstilles til fabriks indstillinger. Vælg evt at beholde netværks indstillinger og enheder indkøet.
- **Backup og gendan** : Giver mulighed for at downloade den aktuelle konfiguration af panelet og evt. gendanne senere.

Enheder-faneblad

I dette faneblad håndteres alle de trådløse enheder i systemet.

Dvs. nye enheder indkodes i systemet her, navngives og indstilles. Yderligere kan man forespørge på billeder fra PIR kamera, for at se billeder fra disse. Strømstyrings enheder samt IR Øje kan styres for at teste funktionen.

Velkommen	Styring	Kontrolpanel	Enheder	Område	Bruger	Log	Billeder/Video	Rapporter	GSM	Netværk	Rapport indst.	Upload	Intelligent hjem	Firmware
-----------	---------	--------------	---------	--------	--------	-----	----------------	-----------	-----	---------	----------------	--------	------------------	----------

Enhedshåndtering

Index	Type	Navn	Attribute	Tilstand	Batteri	Sabotage	Deaktiver enhed	Signal	Status	
<input type="checkbox"/> 1	Dørkontakt	Hovedporten	SMS Besked					9	Luk	Ændre
<input type="checkbox"/> 2	PIR m. kamera		Fuldsikring					9		Ændre
<input type="checkbox"/> 4	Temperatursensor							5	15.70°C	Ændre
<input type="checkbox"/> 5	Bevægelsessensor		Fuldsikring					9		Ændre
<input type="checkbox"/> 7	Scene Selector	Kontakt	Start marco					9		Ændre
<input type="checkbox"/> 9	Bevægelsessensor		Fuldsikring					4		Ændre
<input type="checkbox"/> 10	Smartswitch m. måler							8	Sluk, 0.0W, 0.000kWh	Ændre
<input type="checkbox"/> 11	Tastatur									Ændre
<input type="checkbox"/> 13	Panikknop	PANIK3						9		Ændre
<input type="checkbox"/> 14	Natknop									Ændre
<input type="checkbox"/> 15	Dørkontakt		Indbrud					7	Åben	Ændre

Enhedshåndterings tabellen

Denne tabel giver overblik over de indkodede enheder.

- **Index** : Zone nr. i systemet. Benyttes bla. under 'Intelligent hjem'
- **Type** : Angiver hvilken enhedstype det er f.eks. Fjernbetjening, Bevægelsessensor mm.
- **Navn** : Her er det navn enheden har fået. Du kan ændre navnet ved at trykke 'Ændre' ud for den pågældende enhed.
- **Attribute** : Angiver hvordan den pågældende sensor/enhed skal reagere. F.eks. Dørkontakter om de er del af deltilkobling, Fuldsikring. Mm. Se alle muligheder under **Fejl! Henvisningskilde ikke fundet.** på side **Fejl! Bogmærke er ikke defineret..**
- **Tilstand** : Viser eventuelle funktionsfejl
- **Batteri** : Viser om enheden har lavt batteri status.
- **Sabotage** : Viser om enheden evt er i sabotage tilstand
- **Deaktivere enheder** : Giver mulighed for at deaktivere og gen-aktivere en enhed til drift.
- **Signal** : Viser enhedens signalstyrke til panelet - 1-9 hvor 9 er højst.
- **Status** : Nogle enheder kan have status. Strømmåler vil her vise aktuel strømforbrug, temperatur målere vil vise aktuel temperatur osv.

Tvangsstyringer

Nogle af enhederne kan tvangsstyres.

Overvågning (Test af PIR Kamera) :

- Sæt først kryds i Index Nr. på et PIR kamera og klik på 'Forespørg billede/video'. Så vil kameraet tage et billede/video, som vil blive lagt ind i Billeder/video-fanebladet og herefter sendt ud på Upload-listen. Se **Upload-fanebladet**.

Strømstyring (Test af Power switch/Tænd/sluk moduler) :

- Sæt først Kryds i Index Nr. for det tænd/sluk modul, der skal styres. Tryk herefter på
 - "Modul tænd" for at tænde det pågældende modul. Ændre evt. varighed.
 - "Dæmper niveau" for at dæmpe niveauet (kræver at tænd/sluk moduler har indbygget dæmper).
 - "Modul slukket" for at slukke det pågældende modul.
 - "Skifte" for at skifte tilstand (tændt til slukket eller modsat).
- Gruppestyring :
 - Vælg gruppe nr., varighed og herfter om den pågældende gruppe skal tænde eller slukke.

Opsæt relækort

- Tilføj relækort : Benyttes til at sende test signal til trådløs forstærker modul RP-15.
- Sirene sabotage : Off (deaktivere) og On (aktivere) sabotage funktionen på den valgte sirene.
- Bekræftelse : Off (deaktivere) og On (aktivere) beskæftigelse funktionen på den valgte sirene. Hvis On vil sirenen bekræfte med lyd og evt. lys når alarmer til- og frakobles.
- Indgangslyd : Off (deaktivere) og On (aktivere) indgangslyd på den valgte sirene.

Test sirene :

Test sirene : On vil starte den pågældende sirene, Off vil slukke den igen.

Overvågning

Forespørg billede/video Tag billede (uden blitz)

Strømstyring

Modul tændt Altid Dæmper niveau 100 %

Modul slukket

Skifte

Op / lås Ned / lås op

Gruppe tænd Altid 1

Gruppe sluk 1

Opsæt relækort

Tilføj relækort

Sirene sabotage Off

Bekræftelse Off

Indgangs lyd Off

Test sirene

Test sirene Off

Sammenparing (Indkodning af nye enheder)

Tryk på 'Start sammenparing' for at få panelet til at 'lytte' efter nye enheder.

Sammenparing

Start sammenparing

Start gå test

Tilføj en sensor/enhed

Zone: 3

Kode:

Navn:

Panelet vil nu lytte efter nye enheder.

Tryk på Test knappen på den enhed, der skal indkodes. Bemærk at på ZigBee-enheder skal enheden aktiveres (sende test-signal) indenfor 3 minutter efter opstart. Se manualen for enheden.

Tryk på 'Opdater'-knappen.

Tilføj enheder

Vigtigt : Tryk STOP når alle enheder er i systemet eller efter gå test.

Opdater

Stop

#	Enhed	Type	Signal
5	Zone2	PIR m. kamera	9

#	ID	Type
<input type="checkbox"/> 7	RF:024f0410	Dørkontakt
<input type="checkbox"/> 6	RF:030d4b30	Bevægelsessensor

Tilføj

Start gå test

Oversigten vil vise nye enheder, samt allerede indkodede enheder med navn, type og signalstyrke.

Tryk i checkboxen på den/de enheder, der skal indkodes i systemet. Tryk herefter på Tilføj-knappen. Nu vil de valgte enheder blive indkodet i systemet.

Gå nu tilbage i Enhedshåndterings fanebladet for at se de nye enheder og ændre indstillinger på disse.

<input type="checkbox"/> 19	Temperatursensor						7	16.80°C	Ændre
<input type="checkbox"/> 21	Bevægelsessensor	Fuldsikring					9		Ændre

Ved at klikke på Ændre under en enhed kan den navngives samt indstilles.

Ændre enhed

Type: Bevægelsessensor

ID: RF:000cdc30

ID2:

Navn: Stue

Zone: 21

Attribute: Fuldsikring

Attribute: Indbrud

Start marco: Forsinket

Dørklokke: Deltilkobling

Fuldsikring

Fuld indgang

Indgang1

Indgang2

Deltilkobling indgang

Stille indbrud

Udendørs indbrud

24 Timer

Start marco

SMS Besked

Område-faneblad

Velkommen | Styring | Kontrolpanel | Enheder | Område | Brugere | Log | Billeder/Video | Rapporter | GSM | Netværk | Rapport indst. | Upload | Intelligent hjem | Firmware

Område indstilling

Sidste dør: Off
Tilkoblings fejl: Bekræft
Sabotage alarm: Fuldsikring
Indgangstid1: Fuldsikring: 10 sek Deltilkobling: 10 sek
Indgangstid2: Fuldsikring: 10 sek Deltilkobling: 10 sek
Udgangstid: Fuldsikring: 10 sek Deltilkobling: 10 sek
Sirene tid: 3 min
Supervision timer: 12 timer
Lyd indstilling: Dørklokke: Mellem Fuldsikring indgangsslyd: Mellem Deltilkobling indgangsslyd: Mellem Fuldsikring udgangsslyd: Mellem Deltilkobling udgangsslyd: Mellem Advarselstone: Ingen lyd Intern sirene: On
 Gem

©2016 SecPro Sikring A/S

- **Sidste dør** : Funktion, som benyttes, som alternativ til udgangstid. Når funktionen er aktiv (On) og alarmerne tilkobles i fuldsikring vil alarmerne først blive endelig tilkoblet når en indgangsdør åbnes og lukkes.
- **Tilkoblingsfejl** : Hvordan skal tilkobling ske når, der er aktive fejl i systemet. Valgmuligheder :
 - o **Bekræft** : Fejl skal bekræftes og alarmerne skal tilkobles 2 gange ved aktive fejl.
 - o **Direkte tilkobling** : Ved fejl vil alarmerne tilkobles direkte og gøre det så godt den kan med de aktive fejl.
- **Sabotage alarm** : Skal alarmerne starte ved sabotage alarm ? Valgmuligheder :
 - o **Fuldsikring** : Kun når alarmerne er i fuldsikring, rapport genereres altid.
 - o **Altid** : Alarmerne starter ved sabotage uanset om den er tilkoblet eller ej.
- **Indgangstid 1 + 2** : Indgangstider kobles på indgangssensoren 1 + 2 (Vælges under enheder på de enkelte enheder)
 - o **Fuldsikring / Deltilkobling** : Kan indstilles fra 0 til 70 sekunder. Det er den tid i sekunder, man har fra at have brudt en indgangssensor til man skal frakoble alarmerne - ellers vil den starte.
- **Udgangstid** : Udgangstid er den tid i sekunder, man har fra alarmerne tilkobles til en indgangssensor kan aktiveres. Dvs. den tid man har til at forlade bygningen. Hvis andre sensorer som Indbrudssensorer aktiveres i denne tid vil alarmerne starte.
 - o **Fuldsikring / Deltilkobling** : Kan indstilles fra 0 til 70 sekunder.
- **Sirene tid** : Hvor længe skal sirenerne lyde ? Valgmuligheder :
 - o **Ikke aktiv** = Sirenen vil ikke lyde. Til 15 minutter.
- **Supervision** : Hvor ofte skal panelet sende test-signal til de trådløse enheder. Hvis denne er slået fra vil batteriovervågning og sabotage stadig fungere. Valgmuligheder :
 - o **Ikke aktiv (slået fra)** til 24 timer
- **Lydindstillinger** :
 - o **Dørklokke** : Lydniveau på dørklokke funktion. Funktionen kan aktiveres og deaktiveres på de enkelte enheder under fanebladet 'Enheder'.

- **Fuldsikring indgangsslyd** : Lydniveau i indgangstiden til Fuldsikring.
- **Deltilkoblings indgangsslyd** : Lydniveau i indgangstiden til Deltilkobling.
- **Fuldsikring udgangsslyd** : Lydniveau i udgangstiden fra Fuldsikring.
- **Deltilkoblings udgangsslyd** : Lydniveau i udgangstiden fra Deltilkobling.
- **Advarselstone** : Advarselstone lydniveau.
- **Intern sirene** : Slå de sirener til og fra.

Bruger-faneblad

[Velkommen](#)
[Styring](#)
[Kontrolpanel](#)
[Enheder](#)
[Område](#)
[Bruger](#)
[Log](#)
[Billeder/Video](#)
[Rapporter](#)
[GSM](#)
[Netværk](#)
[Rapport indst.](#)
[Upload](#)
[Intelligent hjem](#)
[Firmware](#)

Bruger indstillinger

Index	Kode	Navn	Til/Frakoblings rapport
1	1234	Hans	<input checked="" type="checkbox"/>
2	2222	Grete	<input type="checkbox"/>
3	3333	Rengøring	<input checked="" type="checkbox"/>
4			<input type="checkbox"/>
5			<input type="checkbox"/>
6			<input type="checkbox"/>
7			<input type="checkbox"/>
8			<input type="checkbox"/>
9			<input type="checkbox"/>
29			<input type="checkbox"/>
30			<input type="checkbox"/>
95 Vagt			<input checked="" type="checkbox"/>
96 Master	1111		
97 Midlertidig			<input type="checkbox"/>
98 Sladre			
99 Tekniker	7982		

Gem

©2016 SecPro Sikring A/S

- **Bruger Index 1-30** : Op til 30 bruger kan registreres i systemet.
 - o **Kode** : 4-cifret kode til den pågældende bruger. Koden kan også benyttes på alle tastatur.
 - o **Navn** : Navn på den pågældende bruger, benyttes i log og rapporter
 - o **Til/Frakoblings rapport** : Afgør om der skal genereres en rapport når den pågældende bruger til- og frakobler systemet.
- **Vagt** : Benyttes til vægter til at kunne til- og frakoble alarmen.
- **Master** : Benyttes i systemet til opsætning (deaktiveret på TrueGuard MZ).
- **Midlertidig** : Denne kode kan kun benyttes til én tilkobling og én frakobling.
- **Sladre** : Benyttes denne kode til frakobling vil der genereres en sladre-rapport, som fortæller at en bruger er tvunget til at frakoble alarmen.
- **Tekniker** : Benyttes i systemet til opsætning (deaktiveret på TrueGuard MZ).

Log-faneblad

[Velkommen](#)
[Styring](#)
[Kontrolpanel](#)
[Enheder](#)
[Område](#)
[Bruger](#)
[Log](#)
[Billeder/Video](#)
[Rapporter](#)
[GSM](#)
[Netværk](#)
[Rapport indst.](#)
[Upload](#)
[Intelligent hjem](#)
[Firmware](#)

Hændelser

Tid	Enhed	Bruger	Hændelse
2016-03-14 11:11:39			Ingen GSM signal
2016-03-14 11:10:59			Enhed tændt
2016-03-11 04:10:14			Panel lav batteri
2016-03-10 15:14:15			Panel forsynings fejl
2016-03-10 15:09:03			Netværkskabel ikke isat
2016-03-09 16:32:30			Ingen jamming
2016-03-09 16:31:43			Jam detekteret
2016-03-07 13:21:34			Ingen GSM signal
2016-03-07 13:20:54			Enhed tændt
2016-03-07 12:24:13			Ingen GSM signal
2016-03-07 12:23:43			Netværkskabel isat
2016-03-07 12:23:38			Netværkskabel ikke isat
2016-03-07 12:23:33			Enhed tændt
2015-10-23 19:49:14			Panel lav batteri

Denne side giver overblik over de sidste hændelser i systemet.

Billeder/video-fanebladet

Velkommen Styring Kontrolpanel Enheder Område Bruger Log Billeder/Video Rapporter GSM Netværk Rapport indst. Upload Intelligent hjem Firmware

Billeder/Video

Tid	Enhed	Type	Status
2010-01-01 12:36:48	Zone2	Billede forespørgsel Z02_2010-01-01_123648	Færdig

I billeder/Video fanebladet vil man kunne se de sidste billeder og videoer taget af PIR kameraerne. Op til de seneste 10 billeder og videoer vil blive gemt.

Rapporter-fanebladet

Velkommen Styring Kontrolpanel Enheder Område Bruger Log Billeder/Video Rapporter GSM Netværk Rapport indst. Upload Intelligent hjem Firmware

Rapport hændelser

Tid	Hændelse	CID hændelse	Gruppe	Zone / Bruger	Status
2016-03-23 12:11:17	Periodisk test	1602	0	0	Færdig(Ingen forbindelse)
2016-03-23 00:11:16	Periodisk test	1602	0	0	Færdig(Ingen forbindelse)
2016-03-22 12:11:16	Periodisk test	1602	0	0	Færdig(Ingen forbindelse)
2016-03-22 00:11:14	Periodisk test	1602	0	0	Færdig(Ingen forbindelse)
2016-03-21 12:11:12	Periodisk test	1602	0	0	Færdig(Ingen forbindelse)
2016-03-21 00:11:11	Periodisk test	1602	0	0	Færdig(Ingen forbindelse)

Se log over rapport hændelser - kan benyttes til at synkronisere om KC modtager rigtige CID kommandoer sendt fra alarmpanelet.

GSM-faneblad

Velkommen	Styring	Kontrolpanel	Enheder	Område	Bruger	Log	Billeder/Video	Rapporter	GSM	Netværk	Rapport indst.	Upload	Intelligent hjem	Firmware
-----------	---------	--------------	---------	--------	--------	-----	----------------	-----------	-----	---------	----------------	--------	------------------	----------

Gemt

GSM indstilling

Status: SIM ikke monteret
IMEI: 861311002378239
IMSI:

GPRS APN: internet **Bruger:** **Password:**

MMS APN: telenor **Bruger:** **Password:**

URL: http://mms.telenor.dk Proxy adresse: 212.88.64.8 Port: 8080

Bemærk at sim kort fra 3 og Oister understøttes ikke

©2016 SecPro Sikring A/S

Her laves indstillingerne til MMS-opsætning.

Bemærk at panelet ikke understøtter 3 og Oister sim kort.

Tryk let på en af knapperne for at opsætte MMS indstillingerne afhængig af udbyder. Ellers kan de indtastes manuelt.

Netværk-faneblad

Velkommen	Styring	Kontrolpanel	Enheder	Område	Bruger	Log	Billeder/Video	Rapporter	GSM	Netværk	Rapport indst.	Upload	Intelligent hjem	Firmware
-----------	---------	--------------	---------	--------	--------	-----	----------------	-----------	-----	---------	----------------	--------	------------------	----------

Netværks indstillinger

DHCP:

IP adresse:

Subnet mask:

Gateway:

DNS:

SNTP: Interval:

SMTP: Fra:

Web bruger:

Nyt password:

Gentag password:

XMPP:

Domain:

Buddy:

Status:

©2015 SecPro Sikring A/S

Her indstilles alarmpanelets netværks- og email-indstillinger.

Indstillinger :

- DHCP :
 - ON : Panelet skal hente IP adresse og indstillinger fra router. (standard).
 - OFF : Indstillingerne skal laves manuelt.
- IP Adresse, Subnet mask, Gateway, DNS : Her skal netværksindstillingerne indtastes hvis DCP er sat til OFF.
- SNTP : Tidsserver, så kan panelet selv indstilles tiden.
- SMTP : Email-server indstillinger. Dette felt skal udfyldes hvis panelet skal sendes emails. Benyt en mailserver og indtast indstillinger i følgende format :
 - smtp://user:password@mailserver:port
 - user : brugernavn til den pågældende emailkonto.
 - password : password til den pågældende emailkonto.
 - Mailserver : email server domæne navn
 - Port : port nr, der benyttes.
 - Eksempel : smtp://trueguard:kodeord1@mail.trueguard.dk:587
 - Emailbrugernavn : trueguard
 - Password : kodeord1
 - Mailserver : mail. trueguard.dk
 - Port nr. : 587.
 - BEMÆRK : :Panelet understøtter ikke SSL eller TLS kryptering.
 - Fra : Navn på den email som panelet bruger som afsender.
- Web bruger : brugernavn på webbrugeren.

- Nyt password : Nyt password hvis det ønskes ændret.
- Gentag password : Skal være ens med 'Nyt password' hvis password skal ændres.
- XMPP : Benyttes til opkobling til netværks APP - skal **ikke** ændres.

Rapport indstillinger faneblad

Velkommen Styring Kontrolpanel Enheder Område Bruger Log Billeder/Video Rapporter GSM Netværk Rapport indst. Upload Intelligent hjem Firmware

Rapport indstillinger

Index	Til	Gruppe	Level
1	<input type="text"/>	1	Alle hændelser
2	<input type="text"/>	1	Alle hændelser
3	<input type="text"/>	1	Alle hændelser
4	<input type="text"/>	1	Alle hændelser
5	<input type="text"/>	1	Alle hændelser
6	<input type="text"/>	1	Alle hændelser
7	<input type="text"/>	1	Alle hændelser
8	<input type="text"/>	1	Alle hændelser

IP (Ethernet or GPRS) i CID format, eksempel: ip://ACCT@server:port/CID

IP (Ethernet or GPRS) i SIA format, eksempel: ip://ACCT@server:port/SIA

SMS i CID format, eksempel: sms://ACCT@telefonnr/CID

SMS i tekst format, eksempel: sms://telefonnr/TEXT

GSM, eksempel: gsm://ACCT@telefonnr.

CSD, eksempel: csd://ACCT@telefonnr

Tale besked, eksempel: voice://telefonnr

E-mail, eksempel: mailto:navn@email.dk

Panelet kan rapportere hændelser op til 8 modtager (Index 1-8).

Feltet 'Til' afgør hvordan rapporterne sendes af sted. Det kan ske på følgende måder :

- **IP/GPRS rapportering i CID format** : ip://Account@ServerIP:Port/CID

- o Eksempel : ip://6543@59.124.123.22:8765/CID

ip://	6543	@59.124.123.23	:8765	/CID
Rapport type	Kunde ID (4-8 cifre)	Modtager IP adresse til KC	Port nummer	Rapport format

- **IP/GPRS rapportering i SIA format** : ip://Account@ServerIP:Port/SIA

- o Eksempel : ip://6543@59.124.123.22:8765/SIA

ip://	6543	@59.124.123.23	:8765	/SIA
Rapport type	Kunde ID (4-8 cifre)	Modtager IP adresse til KC	Port nummer	Rapport format

- **IP/GPRS rapportering i CSV format** : ip://Account@ServerIP:Port/CSV

- o Eksempel : ip://6543@59.124.123.22:8765/CSV

ip://	6543	@59.124.123.23	:8765	/ CSV
Rapport type	Kunde ID (4-8 cifre)	Modtager IP adresse til KC	Port nummer	Rapport format

- **IP/GPRS rapportering i CSV format emed brugernavn og password :**

ip://Account@ServerIP:Port/CSV/Bruggerer/Password

- o Eksempel : ip://6543@59.124.123.22:8765/CSV/ABCD/1234

ip://	6543	@59.124.123.23	:8765	/CSV	/ABCD	/1234
Rapport type	Kunde ID (4-8 cifre)	Modtager IP adresse til KC	Port nummer	Rapport format	Bruger navn	Password

- **SMS rapporting i CID format : sms://konto@mobilnummer/CID**

- o Eksempel: sms://1234@11223344/CID

sms://	1234	11223344	/CID
Rapport type	Kunde ID (4-8 cifre)	Mobil nr.	Rapport format

- **Email rapporting : mailto: bruger@domain.com**

- o Eksempel : mailto: info@TrueGuard.dk (bemærk at SMTP under netværk skal være udfyldt).

- **SMS rapport : sms://mobilnr/TEXT**

- o Eksempel : sms://11223344/TEXT

Gruppe

Der kan være flere rapporteringer i samme Gruppe. Rapportering vil ske således - Gruppe 1 -> Gruppe 2 -> Gruppe 3 osv.

Hvis der er flere rapporteringer i en gruppe vil den KUN gå videre til næste i den pågældende gruppe hvis den får afsendt den rapportering den er i gang med.

Eksempel :

Index	Til	Gruppe	Level
1	ip://112233@194.000.161.021:17000/CID	1	Alle hændelser
2	sms://112233@44556677/CID	1	Alle hændelser

Rapport til nr. 2 sker kun hvis der ikke skabes forbindelse ved nr. 1.

Index	Til	Gruppe	Level
1	ip://112233@194.000.161.021:17000/CID	1	Alle hændelser
2	sms://112233@44556677/CID	2	Alle hændelser

Der laves altid rapport til nr. 1 og 2

Level

Hændelses niveau :

- Alle hændelser : Både alarm og statushændelser sendes af sted til modtageren.
- Kun Alarmhændsler : Kun alarmhændelser sendes afsted i til modtageren.
- Kun Statushændelser : Kun alarmhændelser sendes afsted til modtageren.

Statushændelser er hændelser som lavt batteri, sabotage, til- og fra-koblinger osv.

Upload - faneblad

[Velkommen](#)
[Styring](#)
[Kontrolpanel](#)
[Enheder](#)
[Område](#)
[Bruger](#)
[Log](#)
[Billeder/Video](#)
[Rapporter](#)
[GSM](#)
[Netværk](#)
[Rapport indst.](#)
[Upload](#)
[Intelligent hjem](#)
[Firmware](#)

Billeder/Video upload

Index	Til
1	<input type="text" value="mms:22171923"/>
2	<input type="text" value="mailto:info@TrueGuard.dk"/>
3	<input type="text"/>
4	<input type="text"/>
5	<input type="text"/>
Prefix	<input type="text" value="112233"/>

IP (Ethernet eller GPRS) i HTTP protocol, eksempel: <http://server:port/sti>
 IP (Ethernet or GPRS) med FTP protocol, eksempel: <ftp://user:password@server:port/sti>
 E-mail, eksempel: [mailto: navn@email.dk](mailto:navn@email.dk)
 MMS, eksempel: <mms:telefonnr>

Her indstilles hvor billeder fra PIR kameraerne og PIR videokameraerne skal sendes hen.

Index : Modtager 1-5.

Mulighederne er :

- **MMS med billeder.** Format : [mms:mobilnr.](#) - Eksempel : [mms:11223344](#) (8 cifret dansk nr.)
- **HTTP server upload.** Format : [http://server/sti](#) Eksempel : [http://www.TrueGuard.dk/Sti](#)
- **FTP billede upload.** Format : [ftp://bruger:password@IPadresse:port/mappe](#)
- **Email med billeder.** Format : [mailto:mail@domain.com](#) - eksempel : [mailto:info@TrueGuard.dk](#)
 - o **BEMÆRK:** Smtip (under netværk) skal være opsat for at panelet kan sende email.

Prefix : hvis billeder skal sendes til KC skal Prefix være udfyldt med kunde ID.

Intelligent hjem – faneblad

Velkommen | Styring | Kontrolpanel | Enheder | Område | Bruger | Log | Billeder/Video | Rapporter | GSM | Netværk | Rapport indst. | Upload | Intelligent hjem | Firmware

Intelligent hjem

Index	Regler	Udførelse	
1	Tom	Tom	Ændre
2	Tom	Tom	Ændre
3	Tom	Tom	Ændre
4	Tom	Tom	Ændre
5	Tom	Tom	Ændre
6	Tom	Tom	Ændre

Her indstilles styrings funktioner.

Der kan laves op til 20 regler og 10 makroer.

Regler er udførelse af en kommando baseret på en hændelse. Hændelsen kan eksempel være temperatur over et høj-sætpunkt, tilkobling. Kommandoen kan eksempel være tænd lys i 20 min.

Regler

Tryk på Ændre-knappen for at oprette en regel.

Hændelsen (hvornår skal der ske noget) vælges først.

Valgmulighederne er :

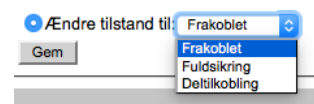
- **Tom** : Regel ikke aktiv
- **Tilstand ændret** :
 - o Frakoblet, start regel ved skift til Frakobling.
 - o Fuldsikring, start regel ved skift til Fuldkobling.
 - o Deltilkobling, start regel ved skift til Deltilkobling.
- **Alarm** : Start regel ved den pågældende alarm (indbruds alarm, røgalarm osv.)
- **Høj temp.** : Vælg en temperatur. Når én af de indkodede temperatur sensorer måler temperatur over den valgte temperatur til den pågældende regel starte.
- **Høj temp. Zone** : Som ovenstående men her skal vælges zone nr., som temperatur føleren sidder på under 'Enhedshåndtering' i Index (Index = Zone nr.) Så gælder det kun temperatur målt fra den pågældende temperaturføler.
- **Lav temp.** : Som 'Høj temp' blot ved temperatur under sætpunktet.
- **Lav temp. zone**: Som 'Høj temp' blot ved temperatur under sætpunktet.
- **LUX mellem zone.** : Vælg først zone nr. (Index under enhedshåndtering) som luxmåleren er indkodet på. Herefter de to LUX niveauer. Når lysniveuaet er indenfor de to niveauer vil reglen være aktiveret.
- **Timer** : Indstil UR - først timer og herefter minutter. Hver dag på pågældende tidspunkt vil reglen starte.

Index: 1

Regler:

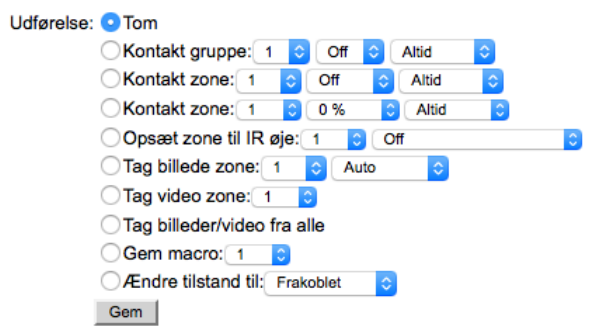
- Tom
- Tilstand ændret: Frakoblet
- Alarm: Indbruds alarm
- Høj temp.: 0 °C
- Høj temp. Zone: 1 0 °C
- Lav temp.: 0 °C
- Lav temp. Zone: 1 0 °C
- LUX mellem zone: 1 1 ~ 1
- Timer: 0 : 0
- Timer: Søndag 0 : 0
- Opstart
- Alle alarmer

- **Timer** : Som ovenstående timer, blot med uge dag. Bemærk at kun denne Timer kan benyttes til at udføre Tilstandsskift. Dvs. automatisk skift til Fuldsikring, Frakobling og Deltilkobling (under udførsel). Den kan også starte alle andre udførsler.
- **Opstart** : Start regel ved opstart af alarmen.
- **Alle alarmer** : Start regel ved alle alarmer.



Udførsler :

- **Tom** : Ingen udførsel
- **Kontakt gruppe** :
 - o Vælg først Gruppe nr. (tænd/sluk moduler og power switch kan være medlem af grupper. Vælg dette under den pågældende enhed under Enhedshåndtering).
 - o Vælg Off, On eller skift om alle kontakter i den pågældende gruppe skal Slukke (Off), Tænde (On) eller skifte tilstand.
 - o Vælg varighed. Enten 'Altid', så vil kontakterne blive i den nye tilstand indtil de får en ny kommando. Hvis der vælges tid vil kontakterne skifte tilbage når tiden er gået.
- **Kontakt zone** : Som ovenstående blot i stedet for Gruppe vælges Zone. Dvs. en enkelt enhed. Zone er lige med Index nr. under Enhedshåndtering.
- **Kontakt zone** : Som ovenstående blot til tænd/sluk moduler med indbygget dæmper. Vælg det niveau som dæmperen skal indstilles til.
- **Opsæt IR Øje** : Vælg først Zone/Index nr som IR øjet er kodet ind på. Vælg herefter den pågældende IR kommando, der skal sendes afsted. Se evt. manual for IR Øje for valg af kommando.
- **Tag billede Zone** : Vælg først Zone/Index nr. som PIR kamera er indkodet på. Vælg om PIR kameraet må bruge blitz (Auto) hvis der er behov eller uden blitz. PIR kameraet vil tage et billede og sende afsted i henhold til Upload listen - se Upload faneblad.
- **Tag video zone** : Vælg Zone/Index nr. som PIR video kamera er indkodet på. PIR video kameraet vil tage en 10 sekunders video og sende afsted i henhold til Upload listen - se Upload faneblad.
- **Tag billeder/video fra alle**. Så vil panelet tage billeder og videoer fra alle PIR kameraer og video kameraer og sende afsted i henhold til Upload listen - se Upload faneblad.
- **Gem macro** : Vælg macro nr. som vil starte. En macro er op til 3 udførsler.
- **Ændre tilstand til** : Vælg hvilken tilstand, der skal skiftes til. Bemærk at denne udførsel kun virker med hændelsen 'Timer' med ugedag.



Se videoer om Intelligent hjem på YouTube - søg efter TrueGuard.

Macroer

Intelligent hjem

Macro: 2
 Navn:

Udførselse 1: Tom

- Kontakt gruppe: 1 Off Altid
- Kontakt zone: 1 Off Altid
- Kontakt zone: 1 0 % Altid
- Opsæt zone til IR øje: 1 Off
- Tag billede zone: 1 Auto
- Tag video zone: 1
- Ændre tilstand til: Frakoblet

Udførselse 2: Tom

- Kontakt gruppe: 1 Off Altid
- Kontakt zone: 1 Off Altid
- Kontakt zone: 1 0 % Altid
- Opsæt zone til IR øje: 1 Off
- Tag billede zone: 1 Auto
- Tag video zone: 1
- Ændre tilstand til: Frakoblet

Macroer er lige som udførsler under regler – blot op til 3 af disse udførsler.

Macroen kan navngives i feltet 'Navn'.

Udførsel 1-3.

Se beskrivelse af de forskellige udførsler på forgående side.

Aktivering af Macroer :

- Af fjernbetjening :
 - Vælg 'Ændre' under Enhedshåndtering. Vælg 'Start macro' under attribute og macro nr. under 'Start macro'. Så vil den valgte macro starte ved tryk på + - knappen på fjernbetjeningen. Eksempel som garageport åbner.
- Af en sensor :
 - På samme måde som fjernbetjening vælges 'Start macro' og Macro nr. under enheden i Enhedshåndtering.
- Diverse hændelser :
 - Vælg 'Gem macro' under den pågældende regel under Intelligent Hjem.

Ændre enhed

Type: Fjernbetjening
ID: RF:3eb00600
ID2:
Navn: Bo
Zone: 18
Attribute: Start macro
Attribute: Permanent deaktiver
Attribute: Til/Frakobling rapport
Start macro: Ikke aktiv
1
2
3
4

Ændre enhed

Type: Bevægelsessensor
ID: RF:03218730
ID2:
Navn: Bryggers
Zone: 5
Attribute: Start macro
Attribute: Permanent deaktiver
Start macro: 4
Dørklokke: Aktiv
Gem

Firmware - faneblad



Firmware opdatering

Fil: Gennemse... Ingen fil valgt. Gem

©2015 SecPro Sikring A/S

Her kan panelets firmware opgraderes. Hent den nyeste firmware på <http://support.secpro.dk> - vælg

Firmware -> TrueGuard -> TrueGuard MZ

Smartphone-app

En stor del af alarmen funktioner kan betjenes fra en smarttelefon via en APP.

App'en hedder *TrueGuard* downloades fra Google Play eller App Store. Søg efter *TrueGuard* og vælg *TrueGuard* APPen. APPen er gratis.

Aktivering af sensorer i de forskellige zonetyper og tilkoblings tilstande

Nedenstående to oversigter viser hvordan kontrolpanelet vil reagere på aktivering af sensorer (dørkontakter og bevægelsessensorer) baseret på hvilken zonetype de er kodet ind som samt hvilken tilstand kontrolpanelet er i.

Panel tilstand	Zone type				
	Indbrud	Deltilkobling	Deltilkobling 1/2	Deltilkobling 1/3	Deltilkobling indgang
Frakobling	Ingen reaktion	Ingen reaktion	Ingen reaktion	Ingen reaktion	Ingen reaktion
Fuldsikring	Start alarm	Start alarm	Start alarm	Start alarm	Start alarm
Deltilkobling 1	Start alarm	Ingen reaktion	Ingen reaktion	Ingen reaktion	Start indgangstid
Deltilkobling 2	Start alarm	Ingen reaktion	Ingen reaktion	Start alarm	Start indgangstid 2
Deltilkobling 3	Start alarm	Ingen reaktion	Start alarm	Ingen reaktion	start indgangstid 3

Panel tilstand	Zone type		
	Fuldsikring	Fuldindgang	24 timer
Frakobling	Ingen reaktion	Ingen reaktion	Start alarm
Fuldsikring	Start alarm	start indgangstid	Start alarm
Deltilkobling 1	Ingen reaktion	Ingen reaktion	Start alarm
Deltilkobling 2	Ingen reaktion	Ingen reaktion	Start alarm
Deltilkobling 3	Ingen reaktion	Ingen reaktion	Start alarm

De forskellige indgangstider og lyde kan indstilles under 'Område' på web-delen og generelle indstillinger i menu systemet.

Oftest kodes dørkontakter ind som 'Indbrud'. Dette gør at man kan lave en deltilkobling, hvor disse er aktive mens eventuelle bevægelsessensorer ikke er aktive i deltilkobling. Hvis dette ønskes kodes disse bevægelsessensorer ind som 'Deltilkobling'. Dørkontakter på indgangsdør kan eventuelt kodes ind som indgangs zoner. Alle enheder vil være aktive i Fuldsikring.

Udvidelse af systemet

Alarmsystemet kan udvides alt efter behov og ønske, også selvom systemet allerede er installeret. Systemet kan udvides op til i alt 50 enheder.

Kontrolpanel tilstand og reaktion fra sensor

Alarm Attribute	Frakoblet	Tilkoblings tilstand				Fuld/Deltilkoblingsudgangs tid	Fuld-sikring indgangs tid	Deltilkobling indgangs tid
		FULD Sikring	Deltilkobling 1	Deltilkobling 2	Deltilkobling 3			
Indbrud	Ingen reaktion	Instant Burglar Alarm	Instant Burglar Alarm	Instant Burglar Alarm	Instant Burglar Alarm	Instant Burglar Alarm	Instant Burglar Alarm	Instant Burglar Alarm
Home Omit	Ingen reaktion	Instant Burglar Alarm	Ingen reaktion	Ingen reaktion	Ingen reaktion	Ingen reaktion	Instant Burglar Alarm	Ingen reaktion
Home 1/2 Omit	Ingen reaktion	Instant Burglar Alarm	Ingen reaktion	Ingen reaktion	Instant Burglar Alarm	Ingen reaktion	Instant Burglar Alarm	Ingen reaktion
Home 1/3 Omit	Ingen reaktion	Instant Burglar Alarm	Ingen reaktion	Instant Burglar Alarm	Ingen reaktion	Ingen reaktion	Instant Burglar Alarm	Ingen reaktion
Home Access	Ingen reaktion	Instant Burglar Alarm	Start Entry Timer	Start Entry Timer	Start Entry Timer	Ingen reaktion	Ingen reaktion	Ingen reaktion
Away Only	Ingen reaktion	Instant Burglar Alarm	Ingen reaktion	Ingen reaktion	Ingen reaktion	Ingen reaktion	Ingen reaktion	Ingen reaktion
Entry	Dørklokke (Kun dørkontakter og bevægelsesensor)	Start Entry Timer	Start Entry Timer	Start Entry Timer	Start Entry Timer	Ingen reaktion	Ingen reaktion	Ingen reaktion
Away Entry	Door Chime (DC & IR only)	Start Entry Timer	Ingen reaktion	Ingen reaktion	Ingen reaktion	Ingen reaktion	Ingen reaktion	Ingen reaktion
24 HR	Instant Burglar Alarm	Instant Burglar Alarm	Instant Burglar Alarm	Instant Burglar Alarm	Instant Burglar Alarm	Instant Burglar Alarm	Instant Burglar Alarm	Instant Burglar Alarm

Delay Zone	No Response	Instant Burglar Alarm	Instant Burglar Alarm	Instant Burglar Alarm	Instant Burglar Alarm	Ingen reaktion	Ingen reaktion	Ingen reaktion
Fire	Instant Fire Alarm	Instant Fire Alarm	Instant Fire Alarm	Instant Fire Alarm	Instant Fire Alarm	Instant Fire Alarm	Instant Fire Alarm	Instant Fire Alarm
Medical/Emergency	Instant Medical Alarm	Instant Medical Alarm	Instant Medical Alarm	Instant Medical Alarm	Instant Medical Alarm	Instant Medical Alarm	Instant Medical Alarm	Instant Medical Alarm
Water	Instant Water Alarm	Instant Water Alarm	Instant Water Alarm	Instant Water Alarm	Instant Water Alarm	Instant Water Alarm	Instant Water Alarm	Instant Water Alarm
Set/Unset	Arm \ Disarm	Arm \ Disarm	Arm \ Disarm	Arm \ Disarm	Arm \ Disarm	Arm \ Disarm	Arm \ Disarm	Arm \ Disarm
Silent Panic	Instant Silent Panic Alarm	Instant Silent Panic Alarm	Instant Silent Panic Alarm	Instant Silent Panic Alarm	Instant Silent Panic Alarm	Instant Silent Panic Alarm	Instant Silent Panic Alarm	Instant Silent Panic Alarm
Personal Attack	Instant Panic Alarm	Instant Panic Alarm	Instant Panic Alarm	Instant Panic Alarm	Instant Panic Alarm	Instant Panic Alarm	Instant Panic Alarm	Instant Panic Alarm